

ビデオカメラ用ヘッド,三脚  
Video head and tripod  
摄像机用云台、三脚架  
Cabezal de vídeo y trípode

- J 取扱説明書
- E Operating manual
- C 使用说明书
- Es Manual de instrucciones

J: 日本語

**!** 安全のための注意事項を守らない場合、けがをすることがあります。この取扱説明書は必ずお読みください。事故を防ぐための重大な注意事項と製品の取り扱い方法を記載しております。充分理解の上、安全に正しくお使いください。お読みになったあとは分かりやすい場所に必ず保管して、いつでも読み返すことができるようにしておいてください。本製品は安全を充分考慮して設計されておりますが、誤った使い方をすると破損や搭載カメラの落下により人にけがを負わせることがあります。

- ご使用前にこの「安全上のご注意」をよくお読みのうえ正しくお使いください。
- ここに示した注意事項は、安全に関する重大な内容を記載していますので必ず守ってください。

安全上のご注意

次の注意事項を守らない場合、けがをすることがあります。  
●**重量制限を守る**: 取り付けられるカメラ等の重量は4kg以下です。搭載荷重の制限を超えるとヘッドや脚に過負荷がかかり、破損やカメラの落下を招き人にけがを負わせる原因となることがあります。  
●**各ロックツマミやレバー及び脚ロックレバー、カメラネジなどの締め付けパーツは確実に締め付けてロックする**: 締め付けが弱いと、ずれたり外れたりして、カメラの破損や人にけがを負わせる原因となることがあります。  
●**分解や改造はしない**: 分解や改造をすることにより人にけがを負わせたり、故障の原因となることがあります。故障したら使用せず、販売店または弊社サービス担当に修理を依頼してください。

使用上のご注意

1. 使い終わったら、必ずカメラをヘッドから取りはずしてください。カメラを付けたまま持ち運ばないでください。
2. パンハンドルを持って運ばないでください。

E: English

**!** WARNING

This equipment may cause harm, if not installed and used in accordance with this manual. Operating procedures and cautions to operate this product were written to prevent accident from occurring. For your own safety, read and follow these instructions before operating it. With adequate understanding, proper and safe operating manner can then be achieved. Please retain this manual for future references. This product has been designed with due consideration for safety. However, incorrect operation may cause camera to collapse, damaging of equipment and human injury.

- Please read all the cautions and procedures before use.
- Please follow all the cautions and safety contents that were written.

Caution

Injury may happen if the guidelines are not followed.  
• Do not exceed the maximum capacity. The maximum load capacity is 4kg/8.8lb. Exceeding the load capacity may cause damage to equipment and unexpected accidents.  
• Firmly tighten all locks, screws and clamp. Failing to do so may cause damage to the camera or injury to others.  
• Do not dismantle or modify. Dismantling and modifying the equipment may inflict injury to self and others, also are usually the root cause of accident. Do not operate when the equipment is out of order, contact the dealer or our customer service for repairing.

Precaution before use

1. Camera must be removed from the head after used and during relocation of site or transportation.
2. Do not carry the pan handle during relocation.

C: 中文

**!** 警告

如果不参照本指南安装和使用, 将可能造成损伤。为了您的安全, 请参照以下说明。本使用说明书记载有预防事故发生的注意事项以及产品的使用说明。请充分理解的基础上, 安全正确使用。操作该设备前, 请仔细阅读本说明并保存它以便将来使用参考。本产品的的设计已考虑到使用安全性。但是不正确的操作将可造成摄像机从三脚架上跌落, 以致使设备或人员受到损伤。

- 使用本产品前, 请认真阅读安全注意事项。
- 在此所示各注意事项记录相关安全的重要内容, 请务必遵守。

注意

如果不参照以下说明安装和使用, 将可能造成损伤。  
●请勿超过最大承重。最大承重为4公斤。超过最大承重将损伤设备并发生不可预测的意外。  
●紧固锁钮、摄像机固定螺钉、螺丝和手柄。如果锁钮没有旋紧的话, 摄像机有可能坠落受损, 并可能导致人员受伤。  
●请勿随意拆卸或改装请勿随意拆卸或改装, 这将导致人员受伤, 造成器材故障。发生故障时请勿使用, 并联系销售商。

使用前警惕

1. 搬运过程中, 摄像机必须移除。
2. 运输时若只握住一只手柄, 会使脚架受损。

Es: Español

**!** ADVERTENCIA

Este sistema puede causar daño si no se instala de la manera correcta instruido por este manual. Por favor siga las instrucciones para su seguridad. Antes de comenzar a operar con dicho equipo, por favor leer el manual cuidadosamente y guardelo para que tenga referencia en un futuro. Este producto fue diseñado pensando en su seguridad. Por lo tanto, si se manipula de la manera incorrecta puede causar que la cámara se caiga e incluso pueda herir al individuo que la este manipulando.

- Antes de utilizar el equipo, leer las siguientes notas de seguridad para su uso apropiado.
- Por su seguridad, seguir todas las precauciones y instrucciones aqui mencionadas.

Atención

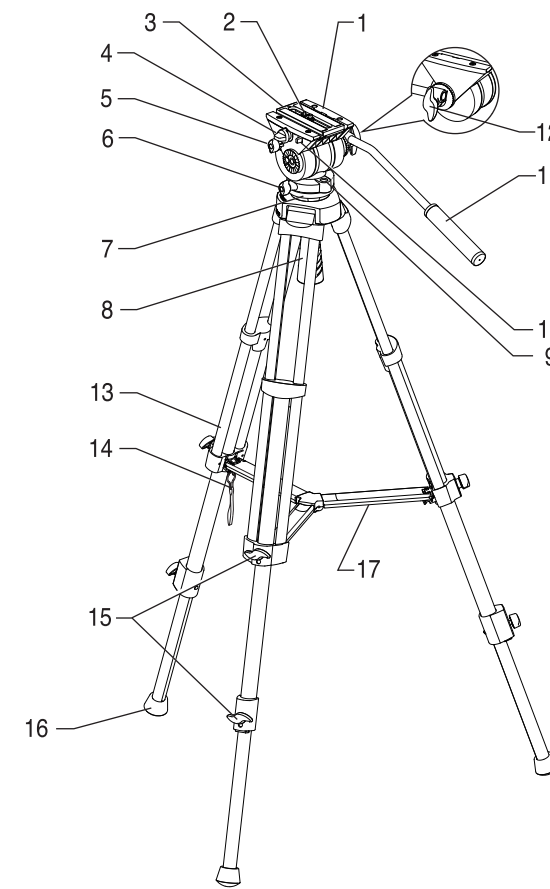
Este equipo puede causar daño si no se instala o usa de la manera correcta como especifican las siguientes instrucciones.  
• No exceder la capacidad máxima de peso. La capacidad máxima de peso es de 4kg/8.8lb. El exceso de peso puede causar daño al equipo y producir accidentes inesperados.  
• Ajustar firmemente la palanca de seguro y el tornillo. Si no se ajusta la palanca de seguro y el tornillo apropiadamente, puede ocasionar daños a la cámara o causar lesiones a las personas en su entorno.  
• No desmantele o reamolde este equipo ya que puede causar que se rompa o puede causar lesiones.

Precauciones antes de usar

1. La cámara debe ser removida del trípode durante el transporte.
2. Sostener o cargar el trípode desde la manija de deslizamiento causará daños al trípode.

A

- A: 各部の名称
- A: Part name
- A: 部件名称
- A: Nombre de la pieza



- 1 ヘッド
- 2 ビデオボス、カメラネジ
- 3 スライドプレート
- 4 プレートロックツマミ
- 5 ティルトロックツマミ
- 6 パンロックツマミ
- 7 ボールレベラー
- 8 ボールレベラー締付ハンドル
- 9 水準器
- 10 プレート着脱ボタン
- 11 パンハンドル
- 12 パンハンドルロックツマミ
- 13 脚
- 14 トランスポートロック
- 15 脚ロックツマミ
- 16 フットラバー
- 17 ミッドスプレッター

- 1 Head
- 2 Video pin, Camera screw
- 3 Sliding plate
- 4 Sliding plate lock
- 5 Tilt lock
- 6 Pan lock
- 7 Ball leveler
- 8 Bowl clamp
- 9 Bubble level
- 10 Plate release button
- 11 Pan handle
- 12 Pan handle clamp
- 13 Leg
- 14 Transport lock
- 15 Leg lock knob
- 16 Foot rubber
- 17 Mid-level spreader

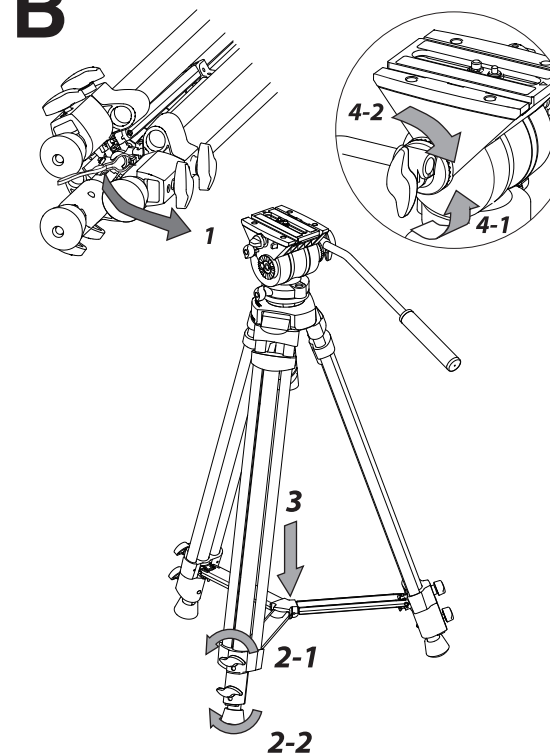
- 1 云台
- 2 摄影机固定螺钉, 锁
- 3 滑板
- 4 滑板锁
- 5 俯仰锁
- 6 水平锁
- 7 球碗水平器
- 8 球碗水平测量调整把手
- 9 水平泡
- 10 托板释放按钮
- 11 手柄
- 12 手柄固定锁
- 13 脚架
- 14 脚架固定环
- 15 脚锁固旋钮
- 16 橡皮脚
- 17 中置延伸器

E

- 1 Cabeza
- 2 Fijador de video, tornillo de cámara
- 3 Placa deslizable
- 4 Perilla de seguro de manija de deslizamiento
- 5 Perilla de seguro de inclinación
- 6 Perilla de seguro de deslizamiento
- 7 Nivelador de bola
- 8 Manija de fijación de nivelador de bola
- 9 Nibel de burbujas
- 10 Botón de abertura de la placa
- 11 Manija de deslizamiento
- 12 Perilla del seguro de la placa
- 13 Pierna
- 14 Bloqueo de transporte
- 15 Botón de bloqueo de la pierna
- 16 Goma de pie
- 17 Separador medio

Es

B



B: 三脚をセットアップする

- 1 トランスポートロックをはずします。
- 2 脚ロックツマミで脚を任意の長さに調整します。(2-1:ゆるめる / 2-2:しめる)
- 3 ミッドスプレッターを押し下げます。
- 4 パンハンドルロックツマミでパンハンドルを任意の位置に調整します。(4-1:ゆるめる / 4-2:しめる)

B: Set up Tripod

- 1 Release the transport lock.
- 2 Adjust the leg to the desired length by loosening and tightening the leg lock knob. (2-1:Loosen / 2-2:Tighten)
- 3 Push down the mid-level spreader.
- 4 Adjust the pan handle to the desired position by loosening and tightening the pan handle clamp. (4-1:Loosen / 4-2:Tighten)

B: 准备使用三脚架

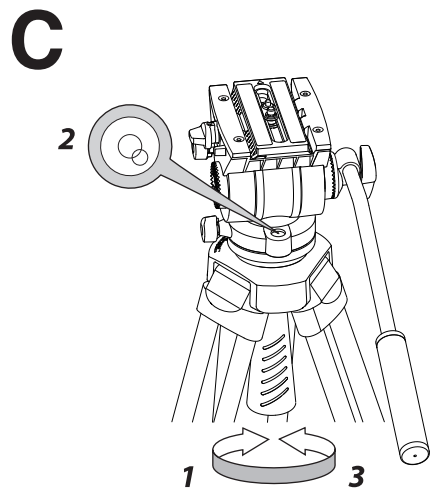
- 1 解开脚架固定环
- 2 使用脚锁固旋钮, 调整脚架的任意长度。(2-1:松开 / 2-2:锁紧)
- 3 将中置延伸器往下压。
- 4 使用摇拍棒锁固旋钮, 调整握把的任意位置。(4-1:松开 / 4-2:锁紧)

B: Ajuste del Tripie

- 1 Suelte el seguro de transporte.
- 2 Ajuste la pata a la longitud deseada aflojando y apretando el botón de bloqueo de la pierna. (2-1:Afloje / 2-2:Apretar)
- 3 Empuje hacia abajo el separador de nivel medio.
- 4 Ajuste la manija a la posición deseada apretando o aflojando la perilla de sujeción. (4-1:Afloje / 4-2:Apretar)

E

Es

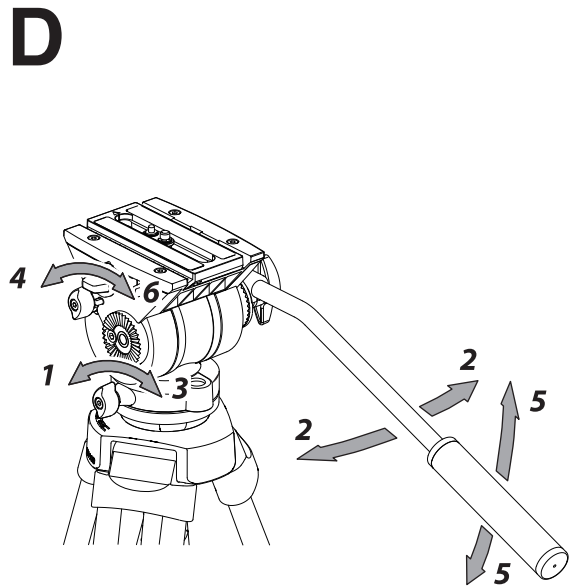


## C : ヘッドの水平を調整する

- 1 ボールレベラー締付ハンドルをゆるめます。
- 2 水準器の気泡が円の中に入るように、ヘッドを動かします。
- 3 ボールレベラー締付ハンドルを確実にしめて固定してください。

## C : Level the ball head

- 1 Loosen the bowl clamp.
- 2 Hold the head, look into the bubble level and glide the ball leveler while controlling the bubble to stay at the center.
- 3 Firmly tighten the bowl clamp.



## D : パンニング・ティルティング

### パンニング

- 1 パンロックツマミを確実にゆるめます。
- 2 パンハンドルを左右任意の方向に動かします。
- 3 ロックする場合は、パンロックツマミを確実にしめてロックしてください。

### ティルティング

- 4 ティルトロックツマミを確実にゆるめます。
- 5 パンハンドルを上下任意の方向に動かします。
- 6 ロックする場合は、ティルトロックツマミを確実にしめてロックしてください。

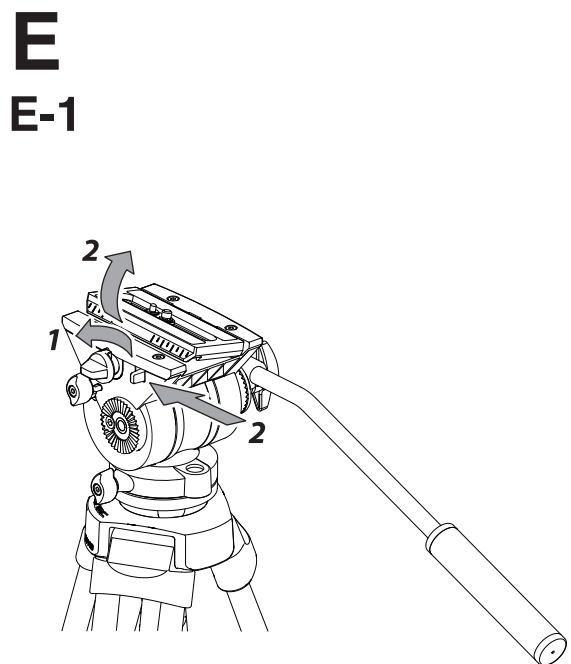
## D : Panning and Tilting

### Panning

- 1,2 Release the pan lock for left and right movement.
- 3 Firmly tighten the pan lock, if locking is necessary.

### Tilting

- 4,5 Release the tilt lock for up and down movement.
- 6 Firmly tighten the tilt lock, if locking is necessary.



## E : カメラを取り付ける

- カメラを取り付けたり取りはずすときは、必ずティルトロックツマミを確実にしめてください。また、ヘッドにカメラを搭載後にアクセサリ等を付けしないでください。ヘッドが前後に傾きカメラを破損する場合があります。

### E-1 スライドプレートを取りはずす :

- 1 プレートロックツマミを最後までゆるめます。
- 2 プレート着脱ボタンを押しながら、スライドプレートを持ち上げてははずします。

## E : Mounting of the camera

- Firmly tighten the tilt lock when mounting or dismounting the camera. Also after the camera was mounted on the head, do not add accessories and others on it. With the head suddenly tilt backward or forward, it may cause damage to the camera.

### E-1 Removing the sliding plate :

- 1 Release the sliding plate lock.
- 2 Press the plate release button and pull the sliding plate upwards to release.

## C : 調整云台的水平

- 1 松开球碗锁固握把。
- 2 调整云台水平位置, 水平器的气泡在圆框内。
- 3 稳固地旋紧球碗水平调整把手

## C : Nivelar el cabezal

- 1 Afloje la perilla de bola.
- 2 Ajuste el nivel de la cabeza.
- 3 Ajuste la manija de fijación del nivelador de bola firmemente.

## D : 水平和俯仰以及锁定

### 水平

- 1,2 释放水平锁钮以左右移动。
- 3 如有需要, 锁紧锁钮。

### 俯仰

- 4,5 释放俯仰锁钮以上下移动。
- 6 如有需要, 锁紧锁钮。

## D : Deslizamiento e inclinación

### Deslizamiento

- 1,2 Libere la perilla del seguro de deslizamiento para el movimiento de izquierda a derecha.
- 3 Ajuste la perilla del seguro firmemente si es necesario.

### Inclinación

- 4,5 Libere la perilla del seguro de Inclinación para el movimiento de hacia abajo.
- 6 Ajuste la perilla del seguro firmemente si es necesario.

## E : 装配摄像机

- 摄像机装载完毕, 请紧固俯仰锁。否则可能造成摄像机的损毁。摄像机装载好后, 请勿增加额外的配件, 这将造成三脚架的倒塌。

### E-1 移除滑板 :

- 1 把滑座的锁定小手柄完全松开。
- 2 按着滑座的装卸按钮, 同时把滑座上的滑板移动拆卸。

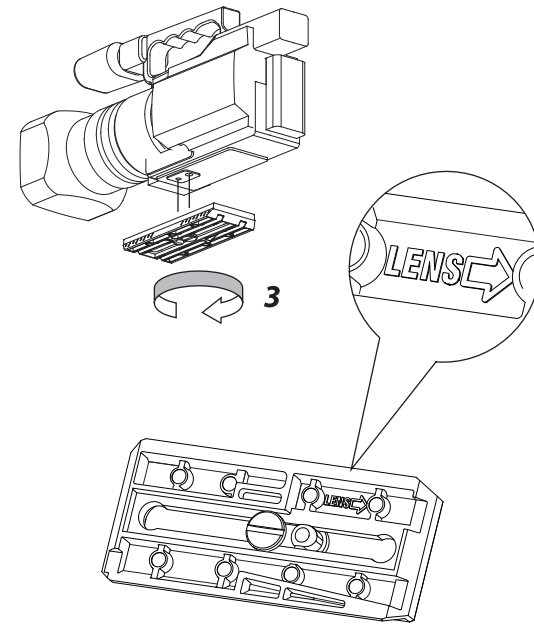
## E : Montaje de la cámara

- Atención Ajuste firmemente el seguro cuando de monta la cámara. No ajustar el seguro puede hacer que colapse y dañar la cámara. Noagregue accesorios extra después de montar la cámara, ya que puede hacer que trípode colapse.

### E-1 Retire la placa de deslizamiento :

- 1 Libere el seguro de bloqueo de la placa deslizante.
- 2 Presione el botón de liberación de la placa deslizante y jale la placa deslizante hacia atrás para liberar.

## E-2



## E-2 スライドプレートを取り付ける :

- 3 スライドプレートのビデオポストとカメラネジをビデオカメラの穴にあわせ、カメラネジを確実にしめてロックし、ガタつきがないことを確認してください。

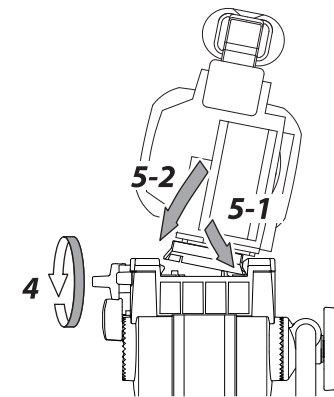
- スライドプレート裏面の矢印方向にカメラのレンズの向きを必ず合わせてください。取り付けの向きを間違えるとカメラの落下を招き、カメラの破損や人にけがを負わせる原因となることがあります。

### E-2 Attaching the sliding plate :

- 3 Align the video pin and camera screw with the video camera screw holes and securely tighten the camera screw.

- Please make sure the arrow on the back of the sliding plate points in the direction of the camera lens. Mounting the camera in the wrong direction may increase risk of damaging your camera or causing injury.

## E-3



## E-3 カメラをヘッドに取り付ける :

- 4 プレートロックツマミをゆるめます。
- 5 スライドプレートの右端をヘッド上面右側(プレートロックツマミの反対側)にかみ合うように差し入れて、カチンと音がするまで押し下げてください。(手順 5-1 → 5-2)
  - プレートロックツマミをゆるめたままで行ってください。
  - プレート着脱ボタンは押さないでください。
- 6 取り付け終わったら、カメラを支えながらプレートロックツマミの反対側に一度傾けるようにして、スライドプレートがはずれないことを確認します。
- 7 スライドプレートを任意の位置にスライドさせて、プレートロックツマミでスライドプレートを確実にしめてロックします。

- \*カメラが前後に傾く場合は、スライドプレートの位置を前後に動かして調整ができます。

- 必ずカメラを支えながら作業してください。ヘッドが傾きカメラを破損する場合があります。

### E-3 Attaching the camera to the head :

- 4 Loosen the sliding plate lock.
- 5 Attach and fit the right side of the slide plate to the right side of the head's base plate, (opposite side of the slide plate locking knob) then press down on the left side of the slide plate until it clicks into place. (Procedure 5-1 → 5-2)
  - Do not secure the sliding plate lock yet.
  - Do not push the plate release button.
- 6 When mounted, make sure the slide plate is secure and cannot be tilted. Using the slide plate locking knob, lock the slide plate.
- 7 Slide the sliding plate to the desired position and tighten the sliding plate lock.

- \* If the camera tilts to the backward or forward, adjustment is needed to shift the sliding plate front or behind.

- The head may tilt while adjusting the sliding plate. Keep hold of the camera to ensure it does not fall off.

## E-2 安装滑板 :

- 3 滑板的卡榫与相机螺丝对准摄像机的孔, 确实地锁紧相机螺丝, 请确认无晃动。

- 安装摄像机时, 请依滑行托板底部的镜头方向指示, 以正确的镜头指向安装摄像机。如果摄像机镜头指向与滑行托板方向指示不同, 摄像机有可能掉落受损, 致使设备与人员受到损伤。

### E-2 Cómo colocar la placa deslizante :

- 3 Inserte el pin de video y el tornillo en los orificios de la cámara. Asegure firmemente el tornillo.

- Por favor asegúrese que la flecha que está en la parte posterior de la placa, apunta hacia la lente de la cámara. Montar la cámara en la dirección equivocada puede aumentar el riesgo de dañar la cámara o provocarle daños.

## E-3 如何装载摄像机 :

- 4 松开滑板固定锁钮。
- 5 把滑板的右端顺着云台上面的右侧(滑座锁定小手柄的反面)咬定插入直到听到“咔哒”声为止。(顺序 5-1 → 5-2)
  - 必须是没有固定滑板锁的情况下进行。
  - 无需按压滑板释放钮。
- 6 不要按滑座的装卸按钮。安装后, 边扶好摄像机边往滑座的锁定小手柄的反方向倾斜, 以确认滑板是否已装妥, 没有脱落。
- 7 滑动滑板至所需要的位置并紧固滑板固定锁。

- \* 如果摄像机重心不在中心位置, 可调整滑板位置。

- 调整滑板时, 云台有可能会倾斜。保持扶助摄像机以确保它不至于滑落。

### E-3 Cómo montar la cámara :

- 4 Desajuste el seguro de la placa de deslizamiento.
- 5 Coloque y empuje el lado derecho de la placa deslizante hacia el lado derecho de la placa base de la cabeza, (lado opuesto del seguro de bloqueo de la placa deslizante) presione hacia abajo en el lado izquierdo de la placa deslizante hasta que encaje en su lugar. (Procedimiento 5-1 → 5-2)
  - Debe hacer un ruido sin colocar el seguro de la placa.
  - No presione el botón.
- 6 Cuando está montada, cerciorese de que la placa deslizante este asegurada y no pueda ser inclinada. Usando el seguro de bloqueo de la placa deslizante, asegure la placa.
- 7 Deslice la placa hasta la posición deseada y ajuste el seguro de la placa.

- \* Si la cámara no esta nivelada ajuste la posición de la placa de deslizamiento.

- La cadeza puede inclinarse cuando se desliza placa de deslizamiento. Sostenga la cámara para asegurarse de que no se caiga.